



Blustyle
by COTTO D'ESTE

TOSCANA
THE ITALIAN STYLE

Blustyle[®] | BELLA
PER
SEMPRE
by COTTO D'ESTE

TOSCANA
THE ITALIAN STYLE



CAPALBIO

cm 30x30

cm 15x30

CAMALDOLI

cm 30x30

cm 15x30

COLOURS AND SIZES













CAPALBIO
cm 30X30



CAPALBIO
cm 15X30





CAMALDOLI
cm 30X30



CAMALDOLI
cm 15X30





CAMALDOLI
cm 30X30

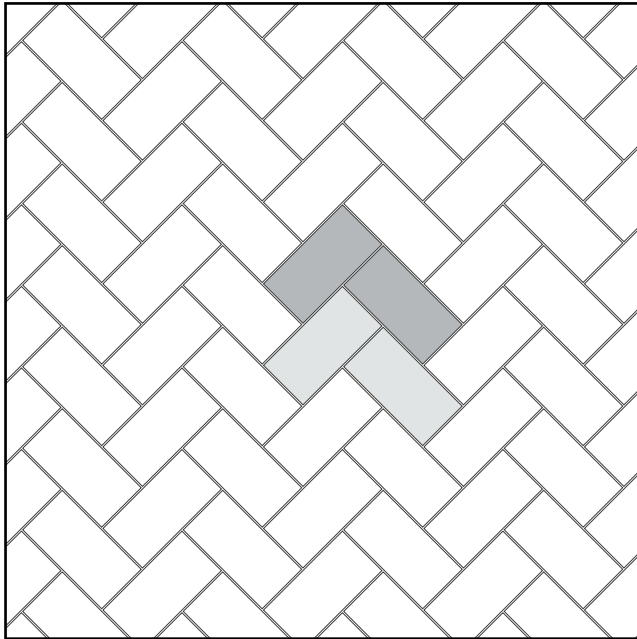


CAMALDOLI
cm 15X30

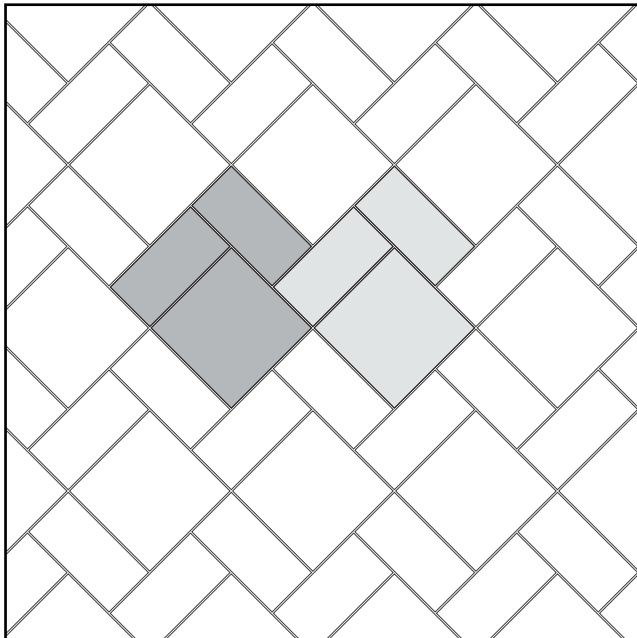


SCHEMI DI POSA LAYING SOLUTIONS

MODULO "A" SLIPPERING RESISTANCE



MODULO "B" SLIPPERING RESISTANCE



cm 30x30 (1 pz/pcs) 50%

cm 15x30 (2 pz/pcs) 50%

TABELLE CALIBRI SIZE TABLES

FORMATI NATURALI NON RETTIFICATI NATURAL SIZES

30x30	
CALIBRO-CALIBRE CALIBRE-KALIBER	W*(mm)
I	296,4x296,4
Q	297,6x297,6
T	298,8x298,8
U	300,0x300,0
V	301,2x301,2
W	302,4x302,4
Y	303,6x303,6

15x30	
CALIBRO-CALIBRE CALIBRE-KALIBER	W*(mm)
I	146,2x296,4
Q	146,8x297,6
T	147,4x298,8
U	148,0x300,0
V	148,6x301,2
W	149,2x302,4
Y	149,8x303,6



CARATTERISTICHE TECNICHE TECHNICAL FEATURES

RESISTENZA ALLO SCIVOLAMENTO SLIPPERING RESISTANCE

DIN 51130	R9
BCR-TORTUS	$\mu > 0,40$

SFORZO DI ROTTURA (S) - Valore medio BREAKING STRENGTH (S) - Average value

ISO 10545-4	$\geq 190 \text{ kg } (\geq 1900 \text{ N})$
ASTM C 648	$\geq 400 \text{ lbs}$

RESISTENZA ALLA FLESSIONE - Valore medio BENDING STRENGTH - Average value

ISO 10545-4	$460 \text{ kg/cm}^2 (45 \text{ N/mm}^2)$
-------------	---

RESISTENZA ALL'USURA DA CALPESTIO RESISTANCE TO TRAMPLING WEAR

ISO 10545-7	PEI 5
-------------	-------

RESISTENZA ALLE MACCHIE STAIN RESISTANCE

ISO 10545-14	CLASSE 5
--------------	----------

RESISTENZA ALL'ATTACCO CHIMICO RESISTANCE TO CHEMICAL ETCHING

ISO 10545-13	GLA-GHA	<i>No acido fluoridrico e derivati Not resistant to hydrofluoric acid and derivatives</i>
--------------	---------	---

ASSORBIMENTO D'ACQUA WATER ABSORPTION

ISO 10545-3	$\leq 0,1\%$
-------------	--------------

RESISTENZA AL GELO FROST RESISTANCE

ISO 10545-12	INGELIVO - FROST PROOF
--------------	------------------------

STONALIZZAZIONE DESHADING

ANSI A137.1	V3
-------------	----

PULIBILITÀ PULIBILITY

VISIBILITÀ DELLE IMPRONTE - Metodo Blustyle

Questa classificazione specifica il grado di visibilità delle impronte rilasciate sul pavimento dopo il passaggio con scarpe sporche di polvere.

- A** - Impronta non visibile
- B** - Impronta poco visibile
- C** - Impronta molto visibile. Ideale per rivestimenti e consigliato per pavimenti solo in ambienti residenziali.

TREAD MARK VISIBILITY - Blustyle method

This classification specifies the visibility degree of the tread marks left on the floor after walking with shoes dirty of dust.

- A** - Tread mark not visible
- B** - Tread mark not very visible.
- C** - Tread mark very visible. Ideal for wall installation and recommended for floor installation in residential areas only.

A

FACILITÀ DI PULIZIA - Metodo Blustyle

Il metodo consiste nel classificare il grado di facilità nella rimozione dello sporco generico mediante pulizia manuale con detergente debole.

- Grado 1** - Molto facile, nessuna resistenza dello sporco, rimozione immediata.
- Grado 2** - Facile, leggera resistenza dello sporco, rimozione veloce.
- Grado 3** - Meno facile, maggiore resistenza dello sporco, rimozione lenta. Si consiglia detergente forte. Ideale per rivestimenti e consigliato per pavimenti solo in ambienti residenziali.

CLEANING EASINESS - Blustyle method

The method consists in classifying the easiness grade in removing general dirt by manual cleaning with mild detergent.

- Grade 1** - Very easy, no resistance of the dirt, immediate removal.
- Grade 2** - Easy, light resistance of the dirt, fast removal.
- Grade 3** - Less easy, higher resistance of the dirt, slow removal. A strong detergent is recommended. Ideal for wall installation and recommended for floor installation in residential areas only.

1

CERTIFICAZIONI CERTIFICATIONS



EN 14411

Le DOP sono disponibili sul sito internet www.blustyle.it
DOP are available on the website www.blustyle.it



Sistema di gestione della qualità siti produttivi
Quality management system of production sites



Sistema di gestione ambientale siti produttivi
Environmental management system of production sites



EMAS
GESTIONE AMBIENTALE VERIFICATA
reg. n. 1400239
STABILIMENTO DI FINALE EMILIA (MO)

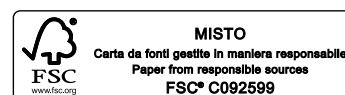
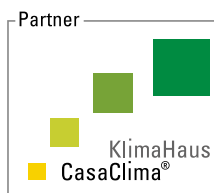


EMAS
GESTIONE AMBIENTALE VERIFICATA
reg. n. 1400239
STABILIMENTO DI TOANO (RE)



Blustyle Ceramica, tramite la holding Panariagroup Industrie Ceramiche S.p.A., è membro dello U.S. Green Building Council e del Green Building Council Italia.

Blustyle Ceramica, through Panariagroup Industrie Ceramiche S.p.A. holding, is a member of the U.S. Green Building Council and of the Italian Green Building Council.



TOSCANA

THE ITALIAN STYLE

GRES PORCELLANATO / PORCELAIN STONEWARE

Bla UGL

Conforme/In compliance with: ISO 13006-G, EN 14411-G, ANSI A137.1

COLORI / COLOURS



CAPALBIO



CAMALDOLI

SPESSORE / THICKNESS

9 mm

SUPERFICI E FINITURE / SURFACES AND FINISHING

NATURALE BORDI NON RETTIFICATI / EDGES NOT RECTIFIED

FUGA CONSIGLIATA / SURFACES AND FINISHING

≥ 2 mm

FORMATI / SIZES

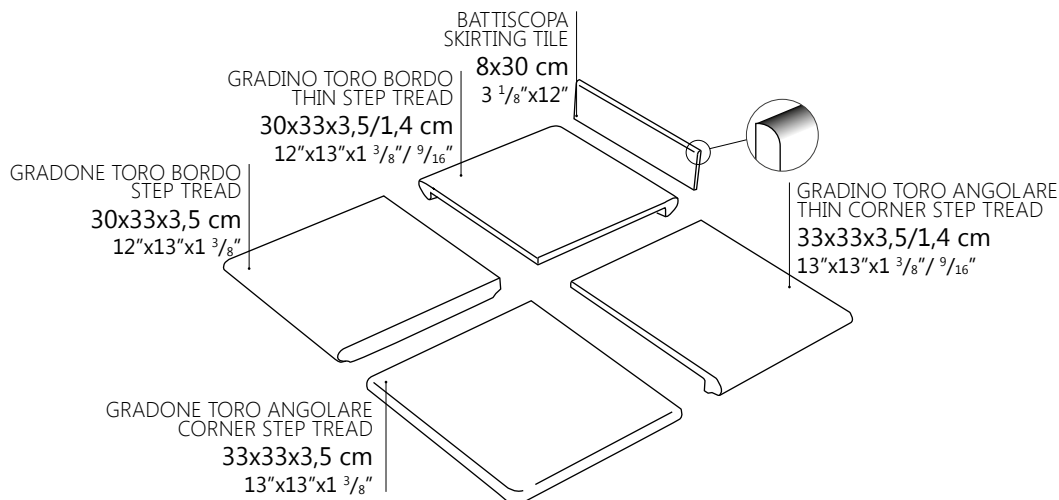


30X30 cm
12"x12"



15X30 cm
6"x12"

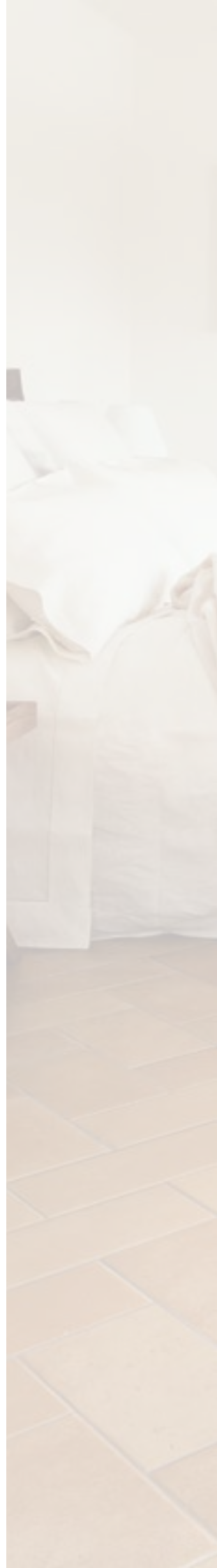
PEZZI SPECIALI / SPECIAL PIECES



GARANZIA / WARRANTY

20 ANNI RESIDENZIALE E PUBBLICO / **20 YEARS** RESIDENTIAL AND PUBLIC

Blustyle[®] | BELLA
PER
SEMPRE
by COTTO D'ESTE



Blustyle[®] | BELLA
by COTTO D'ESTE | PER
SEMPRE

Via Emilia Romagna, 31 - 41049 Sassuolo (MO) Italy
ph. +39 0536 814911 - fax +39 0536 814921
blustyle.it - info@blustyleceramica.it

PANARIAGROUP INDUSTRIE CERAMICHE S.p.A.

EDITION: March 2016